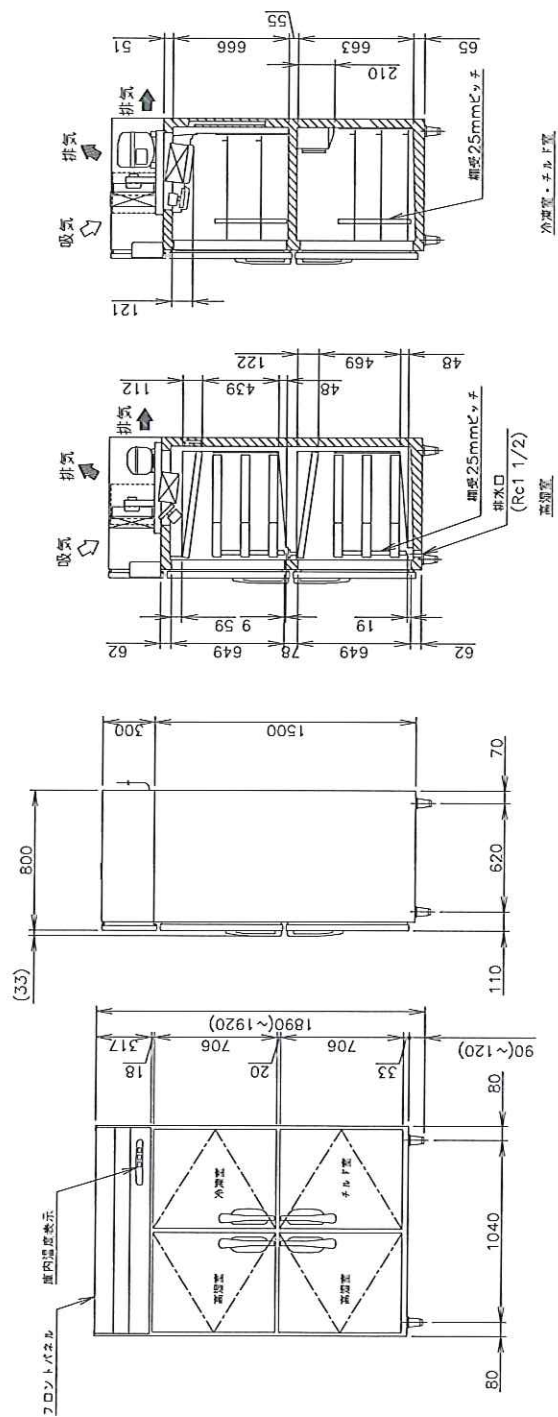
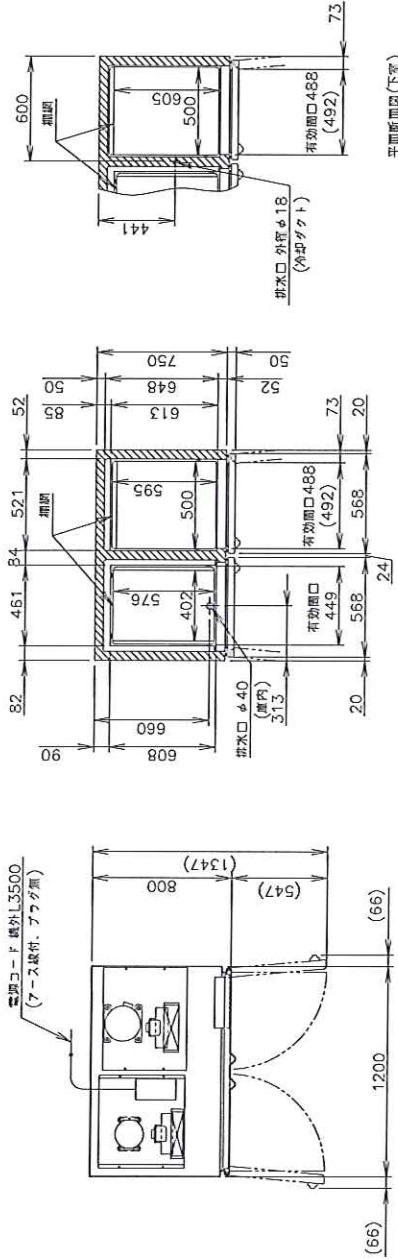


製品名	ホシザキ業務用冷凍室付恒温高湿庫
形名	HCF-120SC3
電源	三相 200V 50/60Hz 容量 1.45kVA(4.2A)
電流	定格電流 2.7/2.4A 起動電流 10/9A
消費電力	電動機 560/570W(効率58/68%) 電熱装置 725W 冷却時 681/701W 電取時 725/725W
放熱量	940/940W
電源コード	3.5m(アース線付、プラグ無)
有効内容積	総内容積811L(恒温高湿室369L 冷蔵室211L チルド室231L)
外形寸法	幅 1200×奥行 800×高さ 1890mm
内形寸法	恒温高湿室 幅461×奥行608×高さ(上) 439、下(下) 469)mm 冷蔵室 幅521×奥行613×高さ663mm チルド室 幅521×奥行613×高さ663mm
外装	ステンレス鋼板、面鏡装板(後装)
内装	ステンレス鋼板、ABS樹脂
断熱材	砲質ポリウレタン一体発泡
冷却方式	恒温高湿室 エアバス5面冷却式 冷蔵ファン21/20W×2 冷蔵室 強制循環式 庫内ファン21/20W×2 チルド室 強制循環式 庫内ファン11/9.5W×1
除霜方式	ヒータ式(恒温高湿室、冷蔵室)
圧縮機	恒温高湿室 全容閉形 出力200W 冷蔵室 全容閉形 出力400W チルド室 全容閉形 出力400W
凝縮器	恒温高湿室 フィン&チューブ形2列10段、ファンモータP4P4W 冷蔵室 フィン&チューブ形3列10段、ファンモータP4P8W チルド室 フィン&チューブ形10列3段
冷却器	恒温高湿室 フィン&チューブ形8列4段 チルド室 R134g
冷蔵	チルド室 R22
庫内湿度	85%以上
庫内湿度制御	恒温高湿室 マイコン制御(デジタル湿度表示)~4~5C制御可能 冷蔵室 マイコン制御(デジタル湿度表示)~25~-9C制御可能 チルド室 ガンバー・モーター制御(デジタル湿度表示)~5~30C制御可能
除霜制御	マイコン制御(恒温高湿室、冷蔵室)
電気回路保護	漏電検出器、ヒューズ10A、アース線
冷蔵回路保護	恒温高湿室 モータプロテクタによる圧縮機停止 冷蔵室 モータプロテクタ・圧カスイッチによる圧縮機停止
脚	樹脂製90°~120mm調整可能
棚網	11枚(恒温高湿室 6枚 冷蔵室 2枚、チルド室 3枚)
製品質量	219kg(梱包時 242kg)
梱包	ダンボール梱包(木型下台)幅1290×奥行910×高さ1940mm
付属品	フレジジョイント一式、ドレンホース2本(先端外径φ30)
使用条件	周囲温度5~35C 電圧変動・定格電圧の±10%以内

1. 設置条件について  
場所、給排水、電源等は取扱説明書・配付工事説明書に従って正しく行ってください。  
また、本体設置スペースは、設置条件により若干異なることがありますので、10mm程度余裕をとってください。  
(吹抜けスペース・配管スペース等は本体設置スペースとは別に確保が必要です。)
2. 放熱量は、周囲温度30Cにおける最終到達温度の時の値です。



# ホシザキ業務用冷凍室付恒温高湿庫 HCF-120SC3

設計	製図	尺取	1/30	第3角法
2004.05.31	作成日	2001.12.10	図番	351652
	改訂日			改訂

この図面は印刷の都合上、尺取が正しく再現されていません。

参考図